



Toyota Corolla Verso
2002 -



GDW Ref. 1336



EEC APPROVAL N°: e6*94/20*0326*00

$\text{max} \downarrow \text{kg}$ \times	$\text{max} \downarrow \text{kg}$ $\times 0,00981 \leq 8,20 \text{ kN}$
$\text{Max} \downarrow \text{kg}$ $+$	$\text{max} \downarrow \text{kg}$ $= 55 \text{ kg}$
s/	$= 1500 \text{ kg}$
Max.	 $= 1500 \text{ kg}$

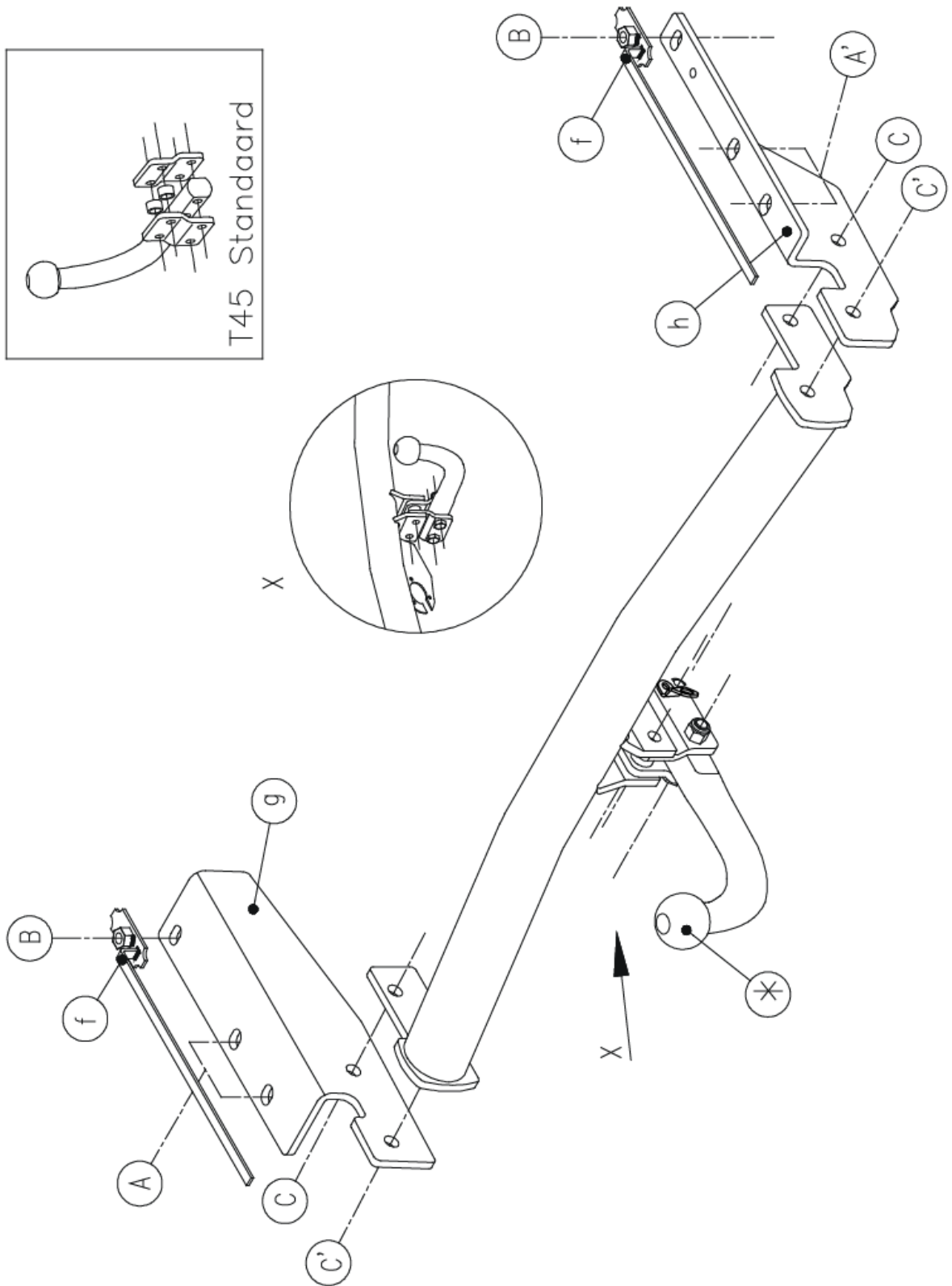
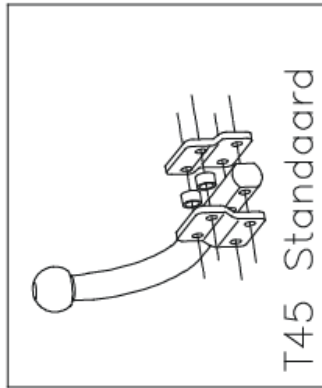
GDW nv - Hoogmolenwegel 23 - B-8790 Waregem
TEL. 32(0)56 60 42 12(5) - FAX. 32(0)56 60 01 93
 Email: gdw@gdwtowbars.com - Website: www.gdwtowbars.com



Toyota Corolla Verso

2002 -

Ref. 1336





Toyota Corolla Verso

2002 -

Ref. 1336

Montagehandleiding

- 1) Maak de uitlaat los van de rubbers en demonteer de bumper en het hitteschild. Verwijder definitief het sleepoog.
- 2) Demonteer de metalen stootbalk tot de openingen achteraan de chassisbalk vrijkomen.
- 3) Plaats de monterestukken (g) en (h) tegen de onderkant van de chassisbalk en zorg ervoor dat de punten (A) en (A') komen te passen met de van schroefdraad voorziene boringen. Breng de rondsels en bouten in en zet handvast.
Schuif de monterestukjes (f) in de chassisbalk tot bij punt (B) van de monterestukken. Breng ook hier de rondsels en bouten in en zet handvast.
- 4) Plaats vervolgens de trekhaak tussen de monterestukken zodat de punten (C) en (C') van de trekhaak komen te passen met die van de monterestukken. Breng de bouten, rondsels en moeren in en span alles goed aan.
- 5) Plaats de stootbalk met steunen terug, snij binnenin de bumper de boord weg ter hoogte van de buis van de trekhaak. Monteer de bumper terug.
Boor in het hitteschild een gat zodat dit past over de bout van de trekhaak.
Plaats de uitlaat terug in de ophangrubbers.
- 6) Monteren van (*) en eveneens goed aanspannen.

Samenstelling

1 trekhaak referentie 1336		2 borgrondsels M10	(B)
1 bolstang T45M000	(*)	2 rondsels 40x35x12x4	(B)
4 bouten M12x70	(*)	4 bouten M12x35	(C-C')
4 borgmoeren M12	(*)	2 moeren M12	(C)
2 monterebuisjes T45	(*)	1 bout M6x30	(bevestiging hitteschild)
2 monteerschelpjes T45	(*)	1 borgrondsel M6	(bevestiging hitteschild)
1 veiligheidsschakel (-s) (800053)	(*)	1 rondsel ø18x6,4x1,5	(bevestiging hitteschild)
4 bouten M12x1,25x35	(A-A')	2 monterestukken (f)	(B)
8 borgrondsels M12	(A-A'-C-C')	1 monterestuk (g)	(A-B-C-C')
4 rondsels ø24x13x2,5	(A-A')	1 monterestuk (h)	(A'-B-C-C')
2 bouten M10x35	(B)		

Alle bouten en moeren : kwaliteit 8.8

N.B.

Voor de maximum toegestane massa welke uw voertuig mag trekken dient U uw dealer te raadplegen.

Verwijder eventueel de bitumenlaag op de bevestigingsplaats van de trekhaak.

Opgepast bij het boren dat men geen remleiding, elektriciteitsdraden of brandstofleidingen beschadigt.



Toyota Corolla Verso

2002 -

Réf. 1336

Notice de montage

- 1) Détacher l'échappement des caoutchoucs et démonter le pare-chocs et la plaque thermique. Supprimer définitivement l'anneau de traction.
- 2) Démonter le butoir métallique jusque les ouvertures à l'arrière de la poutre du châssis se libèrent.
- 3) Placer les pièces de montage (g) et (h) contre le dessous de la poutre du châssis de sorte que les points (A) et (A') s'adaptent aux forages filetés prévus. Introduire les rondelles et les boulons mais ne pas encore serrer. Glisser les pièces de montage (f) dans la poutre du châssis jusque chez point (B) des pièces de montage.
Introduire les boulons et les rondelles mais ne pas encore serrer.
- 4) Placer ensuite l'attelage entre les pièces de montage de sorte que les points (C) et (C') de l'attelage s'adaptent aux points des pièces de montage. Introduire les boulons, les rondelles et les écrous et bien fixer le tout.
- 5) Replacer le butoir avec les supports, découper le bord à l'intérieur du pare-chocs à l'hauteur du tube de l'attelage. Remonter le pare-chocs.
Forer un trou dans la plaque thermique de sorte que celui-là s'adapte au-dessus du boulon de l'attelage.
Replacer l'échappement dans les supports-caoutchoucs.
- 6) Monter le (*) et également bien fixer.

Composition

1 attelage référence 1336			
1 tige-boule T45M000	(*)	2 rondelles de sûreté M10	(B)
4 boulons M12x70	(*)	2 rondelles 40x35x12x4	(B)
		4 boulons M12x35	(C-C')
4 écrous de sûreté M12	(*)	2 écrous M12	(C)
2 tubes de montage T45	(*)	1 boulon M6x30	(fixation pare-chocs)
2 pièces de montage T45	(*)	1 rondelle de sûreté M6	(fixation pare-chocs)
1 anneau de sûreté (-s) (800053)	(*)	1 rondelle ø18x6,4x1,5	(fixation pare-chocs)
4 boulons M12x1,25x35	(A-A')	2 pièces de montage (f)	(B)
8 rondelles de sûreté M12	(A-A'-C-C')	1 pièce de montage (g)	(A-B-C-C')
4 rondelles ø24x13x2,5	(A-A')	1 pièce de montage (h)	(A'-B-C-C')
2 boulons M10x35	(B)		

Tous les boulons et les écrous : qualité 8.8

Remarque

Pour le poids de traction maximum autorisé de votre voiture, consulter votre concessionnaire.
Enlever la couche de bitume ou d'anti-tremblement qui recouvre éventuellement les points de fixation.



Toyota Corolla Verso

2002 -

Ref. 1336

Ssemble

- 1) Loosen the exhaust from the rubbers and disassemble the bumper and the heat shield. Permanently remove the towing ring.
- 2) Disassemble the metal buffer beam till the openings in the rear of the chassis beams are liberated.
- 3) Place the mounting pieces (g) and (h) against the underside of the chassis beam so that points (A) and (A') match the provided screw-thread holes. Insert the washers and bolts but do not tighten. Shove the mounting pieces (f) in the chassis beam till point (B) of the mounting pieces. Insert here the washers and bolts but do not tighten.
- 4) Place afterwards the tow bar between the mounting pieces so that the points (C) and (C') of the tow bar match those of the mounting pieces. Insert the bolts, washers and nuts and tighten everything firmly.
- 5) Replace the buffer beam and the supports, cut the edge inside the trunk on a level with the tube of the towbar. Re-assemble the bumper.
Drill in the heat shield a hole so this matches over the bolt of the tow bar. Replace the exhaust back in the supporting rubbers.
- 6) Assemble (*) and tighten also firmly.

Composition

1 tow bar reference 1336			
1 ball T45M000	(*)	2 security washers M10	(B)
4 bolts M12x70	(*)	2 washers 40x35x12x4	(B)
4 security nuts M12	(*)	4 bolts M12x35	(C-C')
2 mounting tubes T45	(*)	2 nuts M12	(C)
2 mounting pieces T45	(*)	1 bolts M6x30	(fixation heat shield)
1 security shackle (-s) (800053)	(*)	1 security washer M6	(fixation heat shield)
4 bolts M12x1,25x35	(A-A')	1 washer ϕ 18x6,4x1,5	(fixation heat shield)
8 washers M12	(A-A'-C-C')	2 mounting tubes (f)	(B)
4 washers ϕ 24x13x2,5	(A-A')	1 mounting piece (g)	(A-B-C-C')
2 bolts M10x35	(B)	1 mounting piece (h)	(A'-B-C-C')

All bolts and nuts : quality 8.8

Note

Please consult your cardealer or owners manual for the maximal permissible towing mass.

Remove any bitumen coating on the fastening position for the tow bar.

When drilling, be carefull not to damage any brake lines, electrical wiring or fuel lines.



Toyota Corolla Verso

2002 -

Ref. 1336

Anbauanleitung

- 1) Auspuff lösen von Gummi und Stoßstange und Wärmeschild abmontieren. Abschleppöse endgültig entfernen.
- 2) Metallstoßbalken abmontieren bis Öffnungen hinten in Chassisbalken freikommen.
- 3) Montierstücke (g) und (h) gegen Chassisbalkenunterseite setzen so daß Punkte (A) und (A') passen mit vorhandene Schraubenlöcher.
Ritzel und Bolzen einbringen ohne anzuspinnen. Montierstücke (f) ins Rahmenbalken schieben bis Punkt (B) von Montierstücke. Auch hier Ritzel und Bolzen einbringen ohne anzuspinnen.
- 4) Danach Anhängerkupplung zwischen Montierstücke setzen so daß Punkte (C) und (C') von Anhängerkupplung passen mit Montierstücke. Bolzen, Ritzel und Muttern einbringen und alles gut anspannen.
- 5) Stoßbalken mit Stützen wieder setzen, dem Rand in Stoßstange wegschneiden auf der Höhe von Anhängerkupplung. Stoßstange wieder montieren.
In Wärmeschild ein Löcher bohren so daß diese paßt über die Bolzen von Anhängerkupplung. Auspuff wieder in Aufhänggummis setzen.
- 6) (*) montieren und gleichfalls gut anspannen.

Zusammenstellung

1 Anhängerklupplung Referenz 1336			
1 Kugelstange T45M000	(*)	2 Sicherheitsritzel M10	(B)
4 Bolzen M12x70	(*)	2 Ritzel 40x35x12x4	(B)
4 Sicherheitsmuttern M12	(*)	4 Bolzen M12x35	(C-C')
2 Montierstück T45	(*)	2 Muttern M12	(C)
2 Montierstück T45	(*)	1 Bolzen M6x30	(Befestigung Wärmeschild)
1 Sicherheitskettenglied (800053)	(*)	1 Sicherheitsritzel M6	(Befestigung Wärmeschild)
4 Bolzen M12x1,25x35	(A-A')	1 Ritzel ø18x6,4x1,5	(Befestigung Wärmeschild)
8 Sicherheitsritzel M12	(A-A'-C-C')	2 Montierstücke (f)	(B)
4 Ritzel ø24x13x3,5	(A-A')	1 Montierstück (g)	(A-B-C-C')
2 Bolzen M10x35	(B)	1 Montierstück (h)	(A'-B-C-C')

Alle Bolzen und Muttern : Qualität 8.8

Hinweise

Die Maximale Anhängelast ihres Fahrzeuges können Sie im Fahrzeugschein oder im Benutzerhandbuch nachlesen.
Im Bereich der Anlageflächen muß Unterbodenschutz und Antiröhmaterial entfernt werden.
Vor dem Bohren prüfen, daß keine, dort eventuell Leitungen beschädigt werden können.

Trekhaken

Attelages



Anhängevorrichtungen Tow bars

Bouten - Boulons - Bolts - Bolzen
Kwaliteit 8.8

DIN 912 - DIN 931 - DIN 933 - DIN 7991

M6 \equiv 10,8Nm of 1,1kgm
M12 \equiv 88,3Nm of 9,0kgm

M8 \equiv 25,5Nm of 2,60kgm
M14 \equiv 137Nm of 14,0kgm

M10 \equiv 52,0Nm of 5,30kgm
M16 \equiv 211,0Nm of 21,5kgm

Bouten - Boulons - Bolts - Bolzen
Kwaliteit 10.9

DIN 912 - DIN 931 - DIN 933 - DIN 7991

M6 \equiv 13,7Nm of 1,4kgm
M12 \equiv 122,6Nm of 12,5kgm

M8 \equiv 35,3Nm of 3,6kgm
M14 \equiv 194Nm of 19,8kgm

M10 \equiv 70,6Nm of 7,20kgm
M16 \equiv 299,2Nm of 30,5kgm

Ontwerp

G D W

Designed by

G D W

Signé

G D W

Entwurf

G D W
